



## Passau – Budapest – Passau: Rad & Schiff mit der MS Carissima



### REISEBESCHREIBUNG

#### 4 Länder, 3 Metropolen, 1 Schiff.

Diese kombinierte Rad- und Schiffsreise führt Sie zu den Höhepunkten entlang Europas schöner Donau. Das beeindruckende Naturschauspiel der Schlägener Schlinge, die faszinierende Landschaft der Wachau mit ihren Weinterrassen, Burgen und Schlössern, die unberührten Auwälder des Nationalparks Donauauen und das malerische ungarische Donauknie wechseln mit pulsierenden Metropolen wie Wien, Bratislava und Budapest. Der breite Strom der Donau zieht sich wie ein silberner Faden durch Budapest und teilt das bergige Buda und das flache Pest. In Esztergom grüßt schon aus der Ferne die imposante Kuppel der Basilika. Bratislava (ehemals Pressburg), die slowakische Hauptstadt am Fuße der kleinen Karpaten, lädt mit einer bezaubernden Altstadt zu einem ausgedehnten Bummel ein. Ein kleiner Flirt mit Wien, der Stadt des Walzers gefällig? Ein Feuerwerk an Sehenswürdigkeiten, kleine, verträumte Kaffeehäuser und gemütliche Heurigenlokale erwarten Sie.



## MS Carissima

Freuen Sie sich auf dieses stilvoll renovierte 4-Sterne-Schiff. Genießen Sie von Juni bis August nach einem erlebnisreichen Radeltag den Außenpool, entspannen Sie im Wellness-Bereich mit Sauna und Whirlpool, auf dem weitläufigen Sonnendeck oder genießen Sie bei einem Glas Wein in der von 3 Seiten verglasten Panorama-Lounge mit Bar die vorbeigleitende Donaulandschaft. Alle 75 Außenkabinen (14,5 m<sup>2</sup>) verfügen über ein Doppelbett, trennbar in 2 Einzelbetten, Dusche/WC, Haartrockner, SAT-TV, Safe und individuell regulierbare Klimaanlage. Die Kabinenfenster auf dem Hauptdeck (Halbfenster) sind nicht zu öffnen, während die Kabinen auf dem Mittel- und Oberdeck großzügige Panoramafenster zum Öffnen bieten.

### 1. Tag Passau Anreise

Planen Sie Ihre Anreise in die Dreiflüssestadt Passau so, dass Sie hier noch ein wenig Zeit verbringen können. Mit der größten barocken Kirchenorgel der Welt im Passauer Dom und einer bezaubernden Altstadt ist Passau wirklich lohnenswert. Die Einschiffung erfolgt um 16.30 Uhr, die Abfahrt ab Passau mit dem Schiff gegen 18.00 Uhr. Genießen Sie Ihren ersten Abend an Deck Ihres schwimmenden Hotels auf dem Sonnendeck oder in der Panorama-Lounge und fahren ins obere Donautal.

### 2. Tag Donauschlinge ca. 42 km

In Engelhartszell geht es endlich auf die Räder! Der Donau Radweg führt durch die romantische Flusslandschaft der Donauschlinge, einem der schönsten und ursprünglichsten Donauabschnitte mit kleinen Dörfern und gemütlichen Mostschenken. Im charmanten Markt Aschach gehen Sie wieder an Bord und „segeln“ in die Nacht hinein nach Wien mit Ankunft am nächsten Morgen.

### 3. Tag Bratislava ca. 43 km

Entlang des einstigen Eisernen Vorhanges führt ein schmaler Radweg von der Festungsanlage Devin zum imposanten Schloss Hof mit einem der prachtvollsten Barockgärten Europas. Ein kleines Stück unberührte Natur, kurz darauf sind Sie in der pulsierenden slowakischen Hauptstadt Bratislava. Bei einer Fahrt auf den Burgberg und einem Stadtrundgang (fakultativ) können Sie die versteckten Gassen und Plätze, die imposanten Gebäude aus der K & K Zeit und all die Sehenswürdigkeiten der Altstadt entdecken. In der Nacht Schifffahrt nach Budapest.

#### **4. Tag Budapest (Ausflug Szentendre ca. 54 km)**

Am frühen Morgen genießen Sie einen fantastischen Ausblick auf die herrliche Landschaft des Donauknies. Überwältigend die Einfahrt nach Budapest: viele der berühmten Sehenswürdigkeiten der ungarischen Hauptstadt liegen direkt am Ufer. Das Parlament, der Gellertberg, die Kettenbrücke. Die Markthalle – „Bauch von Budapest“ - lockt mit ungarischen Genüssen und Kunsthandwerk. Es gibt viel zu sehen! Wer auch heute eine Radtour machen möchte, kann einen Ausflug in das Künstlerstädtchen Szentendre unternehmen. Am Abend besteht die Möglichkeit, eine Folklore-Aufführung mit Musik und Tanz zu besuchen.

#### **5. Tag Donauknie - Esztergom ca. 43 km**

Freuen Sie sich auf die heutige Radtour durch das Donauknie, denn sie ist gleichzeitig auch ein Ausflug in die Geschichte Ungarns. Vom ehemaligen Königssitz Visegrad radeln Sie durch die malerische, sanft hügelige Landschaft des Donauknies - auch als ungarische Wachau bezeichnet - nach Esztergom. Staunen Sie hier über die mächtige, das Burgviertel beherrschende, prachtvolle Basilika. Sie ist die größte Kirche Ungarns.

#### **6. Tag Wien Stadtrundfahrt per Rad oder Bus**

Entdecken Sie Wien von seinen schönsten Seiten: während einer Stadtrundfahrt per Fahrrad oder Bus erleben Sie die berühmtesten Bauwerke hautnah: die kaiserliche Hofburg, den Stephansdom, den Prachtboulevard, Ringstraße mit Staatsoper, Burgtheater und Rathaus, das bunt bemalte Hundertwasserhaus und das Riesenrad direkt im Wiener Prater. Entspannung finden Sie in den unzähligen kleinen Cafés, der Abend klingt stimmungsvoll bei einem Walzer- und Operettenkonzert in einem Wiener Palais (fakultativ) oder beim Heurigen aus. In der Nacht fährt die MS Carissima weiter in die Wachau.

#### **7. Tag Wachau ca. 37 km**

Freuen Sie sich auf die Wachau! Diese sanfte Hügellandschaft zwischen Schlägener Schlinge und Wien, geprägt von kleinen, verträumten Dörfern, Aprikosenbäumen, Weinterrassen, Burgen, Klöstern und Ruinen hat noch jedermann verzaubert! Das ist Radgenuss pur! In Weißenkirchen locken gemütliche Heurige direkt neben dem Radweg. Eine Pause sollte man sich hier wirklich gönnen! Durch Dürnstein, das im Mittelalter König Richard Löwenherz – nicht ganz freiwillig – zu Gast hatte, darf das Fahrrad durch die engen Gassen nur geschoben werden. Am Etappenziel erwartet Sie mit der Benediktinerabtei Stift Melk einer der bedeutendsten Barockbauten Österreichs. Nach dem feierlichen Galadinner erleben Sie bei einer Show an Bord viel Spaß und Unterhaltung.

#### **8. Tag Passau Abreise**

Genießen Sie am Morgen die friedliche Stille des Donautals und die ersten Sonnenstrahlen an Deck. Entspannt und ausgeruht und ganz bestimmt mit bester Laune erreichen Sie am späten Vormittag Passau, wo gegen 10.00 Uhr die Ausschiffung sein wird. Falls Sie Passau per Zug verlassen, bitte wählen Sie Ihre Anschlüsse nicht vor 11.30 Uhr aus.

#### **Bitte beachten Sie:**

Es gelten gesonderte Stornoberdingungen. Fahrplanänderungen aufgrund von Niedrig- und Hochwasser vorbehalten, evtl. werden Teilstrecken per Bus zurückgelegt (dies ist kein kostenloser Rücktrittsgrund).

## ANREISE- TERMINE 2020

Wir freuen uns, dass wir Ihnen diese Reise in der Saison 2020 auch als geführte Variante zur Buchung anbieten können. Die geführte Reise umfasst zusätzlich die nachfolgenden Leistungen:

- Radreiseleitung während der gesamten Tour
- Mostverkostung im Oberen Donautal
- Weinverkostung beim Winzer in der Wachau
- diverse Fährfahrten
- Stadtrundfahrt in Wien per Fahrrad
- Stadtrundfahrt in Budapest per Hop On / Hop Off - Bus
- Fahrrad - Leihhelm für Erwachsene

Die geführte Variante wird zu den nachfolgenden Anreiseterminen angeboten:

09.05. / 06.06. / 13.06. / 01.08. / 22.08. / 12.09. / 19.09.2020

Die Mindestteilnehmerzahl liegt bei 10 Gästen; die maximale Gruppengröße beträgt 22 Gäste.

## ANREISE- TERMINE 2021

Wir freuen uns, dass wir Ihnen diese Reise in der Saison 2021 auch als geführte Variante zur Buchung anbieten können. Die geführte Reise umfasst zusätzlich die nachfolgenden Leistungen:

- Radreiseleitung während der gesamten Tour
- Mostverkostung im Oberen Donautal
- Weinverkostung beim Winzer in der Wachau
- diverse Fährfahrten
- Stadtrundfahrt in Wien per Fahrrad
- Stadtrundfahrt in Budapest per Hop On / Hop Off - Bus
- Fahrrad - Leihhelm für Erwachsene

Die geführte Variante wird zu den nachfolgenden Anreiseterminen angeboten:

08.05. / 05.06. / 12.06. / 03.07. / 31.07. / 21.08. / 11.09. und 18.09.2021

Die Mindestteilnehmerzahl liegt bei 10 Gästen; die maximale Gruppengröße beträgt 18 Gäste.

## WISSENSWERTES

---

### **Wissenswertes zur Rad- und Schiffsreise von Passau nach Budapest**

Nachfolgend finden Sie konkrete Informationen zur Rad- und Schiffsreise von Passau nach Budapest und zurück mit der MS Carissima. Sollten Sie weitere Fragen zu dieser Reise haben, so rufen Sie uns ganz einfach an: Tel.: 06421-886890.

#### **Wichtige allgemeine Hinweise:**

Bei extremem Hoch- oder Niedrigwasser behält sich die Reederei das Recht vor, Teilstrecken per Bus zu überbrücken und / oder im Extremfall die Reise auch kurzfristig abzusagen, ohne dass sich daraus ein Rechtsanspruch ableiten lässt (Wasserstand ist höhere Gewalt). Gleiches gilt bei behördlich angeordneten, im Vorfeld nicht bekannt gegebenen Schleusen- und / oder Brückenreparaturen oder bei unverschuldetem Motor- oder Antriebsschaden des Schiffes.

#### **Parken in Passau**

Sie haben die Möglichkeit, Ihr Fahrzeug auf einem Parkgelände am Rande von Passau abzustellen. Sie haben die Wahl zwischen einem gesicherten, aber nicht überdachten Parkplatz (ca. 68 Euro für die Dauer der Reise) oder einem Parkhaus (ca. 79 Euro für die Dauer der Reise). Vom Parkplatz zum Schiff und umgekehrt werden Sie per Transferbus gebracht. Sie erhalten mit den Reiseunterlagen ca. vier Wochen vor Beginn der Reise ein Formular, mit dem Sie den gewünschten Parkplatz reservieren können. Die Bezahlung des Parkplatzes erfolgt vor Ort.

#### **Anreise per Bahn**

Passau ist gut mit der Bahn zu erreichen. Die Anlegestelle des Schiffes erreichen Sie vom Bahnhof aus am besten mit einer kurzen Taxifahrt oder öffentlichen Verkehrsmitteln. Aktuelle Fahrplanauskünfte und Preisinformationen finden Sie ganz praktisch unter [www.bahn.de](http://www.bahn.de). [Bahnverbindungen](#)

#### **Verfügbare Mieträder**

Für diese Reise sind 24-Gang-Unisex-Räder und Elektroräder verfügbar. Alle Leihfahräder sind mit einer Gepäcktasche und einer Lenkertasche ausgestattet. Ihren Radwunsch geben Sie einfach bei Buchung mit an.

Gerne können Sie Ihre eigenen Räder mitbringen. Bitte beachten Sie jedoch, dass in diesem Fall eine Gebühr in Höhe von 25 Euro pro Rad berechnet wird.

#### **Radfahren in Österreich und der Slowakei**

In Österreich besteht für Kinder bis 12 Jahren eine generelle Helmpflicht. Bitte bringen Sie einen passenden Helm mit.

In der Slowakei gibt es eine Helmpflicht für Kinder und Erwachsene außerhalb des Ortsgebietes.

Helme für Erwachsene können Sie an Bord erwerben, falls Sie nicht Ihren eigenen Helm mitbringen. In der Slowakei besteht eine Warnwesten-Tragepflicht außerhalb von Ortsgebieten und bei schlechter Sicht (Regen, Nebel, Dämmerung und Dunkelheit). Warnwesten können an Bord kostenlos ausgeliehen werden.



## Besichtigungsprogramm

Fakultative Ausflüge (nicht im Reisepreis enthalten) können einzeln oder als vergünstigtes Ausflugspaket direkt und ausschließlich an Bord gebucht werden.

Bratislava: Oldtimer-Stadtrundfahrt mit Altstadtspaziergang

Budapest: Stadtrundfahrt per Fahrrad oder mit dem HOP ON HOP OFF Bus  
Traditionelle Folkloreshow in einer Ungarischen Csarda

Wien: Stadtrundfahrt per Fahrrad oder mit dem HOP ON HOP OFF Bus  
Klassisches Walzer- und Operettenkonzert im Wiener Palais

Wachau: Stadtrundfahrt in Krems mit dem Bummelzug  
Weinverkostung beim Wachauer Winzer

## Gepäck

Bitte beachten Sie, dass der Stauraum in der Kabine begrenzt ist. Es ist empfehlenswert, das Gepäck statt in einem festen Koffer in einer Sporttasche o.ä. an Bord zu bringen.

## Geräuschpegel

Bitte bedenken Sie auch, dass Ihr Flussschiff einerseits Ihr "Urlaubshotel", andererseits aber auch Arbeitsgerät ist, das sich mit Motorkraft fortbewegt und ständig, auch nachts (z.T. mit Schleusen und Brückendurchfahrten, dabei u. U. Ein- und Ausfahren der Aufbauten), bedient werden muss. Besonders geräuschempfindlichen Gästen empfehlen wir die Mitnahme von Ohrstöpseln. Die Schleusendurchfahrten sind mit Störungen verbunden - das ist bei allen Donaukreuzfahrten so und leider nicht zu ändern.

## Kabinentypen



Die MS Carissima verfügt über 75 komfortable Außenkabinen (ca. 14,5 m<sup>2</sup>) mit Doppelbetten, die auch zu 2 Einzelbetten getrennt werden können. Die Halbfenster auf dem Hauptdeck sind nicht zu öffnen. Die Kabinen auf dem Mittel- und Oberdeck verfügen über große Panoramafenster zum Öffnen.

4 Kabinen auf dem Oberdeck verfügen über eine Verbindungstür und können zu einer Deluxe-Suite mit Wohnzimmer und Schlafzimmer umgestaltet werden (Preis auf Anfrage). Die ECO-Kabinen befinden sich im vorderen und hinteren Bereich des Schiffes. Hier ist eine Beeinträchtigung durch Betriebsgeräusche möglich. Folgende Kabinentypen sind buchbar: 2-Bett-Kabine: 1 Doppelbett bzw. 2 Einzelbetten 2-Bett-ECO Kabine: im vorderen/hinteren Teil des Schiffes (leichte Motorengeräusche wahrnehmbar) Deluxe-Suite (auf Anfrage): 2 Oberdeck-Kabinen werden durch eine Verbindungstür miteinander verbunden

## Panoramalounge MS Carissima



## Sonnendeck MS Carissima

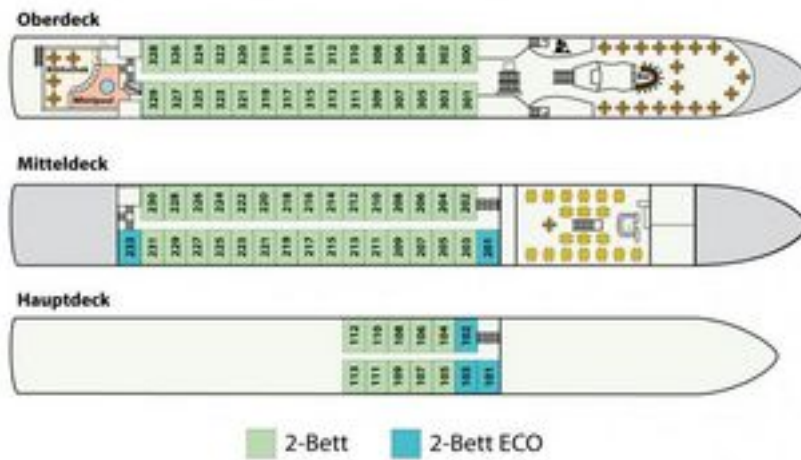


## Wellnessbereich MS Carissima





## Deckspläne MS Carissima




### 7 Tage Hotline Service

Wenn die Fahrradkette gerissen ist, Überschwemmungen die Weiterfahrt unmöglich machen oder sonstige böse Überraschungen auf Sie warten: Wir sind 7 Tage die Woche für Sie erreichbar und organisieren schnellstmöglich Hilfe.

## PREISE & LEISTUNG

### REISE **Passau – Budapest – Passau: Rad & Schiff mit der MS Carissima**

Reise:	00190
Reiseart:	individuell
Dauer:	8 Tage
Anreisettermine:	<b>2020</b> 06.06.2020 / 13.06.2020 / 04.07.2020 / 11.07.2020 / 01.08.2020 / 22.08.2020 / 12.09.2020 / 19.09.2020
	<b>2021</b> 08.05.2021 / 15.05.2021 / 05.06.2021 / 12.06.2021 / 03.07.2021 / 10.07.2021 / 31.07.2021 / 21.08.2021 / 11.09.2021 / 18.09.2021
Level:	leicht  Velociped-Partner-Tour
Mind. Teilnehmer:	50
Hinweis:	Velociped kann von der Reise bis zum einundzwanzigsten Tag vor Reisebeginn zurücktreten, wenn die in der Reiseausschreibung konkret angegebene Mindestteilnehmerzahl nicht erreicht wird. Sie werden im Falle einer Absage sofort informiert. Den eingezahlten Reisepreis erstattet Velociped Ihnen selbstverständlich unverzüglich zurück. Bitte beachten Sie dazu auch unsere allgemeinen Geschäftsbedingungen.

### REISELEISTUNGEN

- 7 Übernachtungen in Außenkabinen mit Du/WC und Klimaanlage
- Vollpension (Frühstücksbuffet, Mittagssnack oder Lunchpakete für Fahrradtouren, Nachmittags Kaffee und Kuchen, Abendessen (2 - 3 Wahlmenüs), Mitternachtssnack
- Gala-Dinner mit Farewell-Cocktail
- Crew-Show
- tägliche Kabinenreinigung, Handtücher und Bettwäsche
- tägliche Routenbesprechung durch Bordreiseleiter
- 1 x ausführliches Karten- und Informationsmaterial pro Kabine
- Kapitänsempfang mit Begrüßungscocktail
- Bordreiseleitung
- Passagier- & Hafengebühren

## PREISE 2020

Preisangaben gelten pro Person.

### SAISON 1

**30.04.2020 - 30.04.2020**

**01.10.2020 - 08.10.2020**

**01.05.2020 - 31.05.2020**

**01.08.2020 - 31.08.2020**

ECO Standard-Kabine (Hauptdeck)	DZ 819,00 €	–
Standard-Kabine (Hauptdeck)	DZ 889,00 €	–
ECO Komfort-Kabine (Mitteldeck)	DZ 949,00 €	–
Komfort-Kabine (Mitteldeck)	DZ 1.049,00 €	–
Superior-Kabine (Oberdeck)	DZ 1.119,00 €	–
Superior-Kabine zur Alleinbenutzung (Oberdeck)	–	EZ 1.734,45 €

### SAISON 2

**01.06.2020 - 31.07.2020**

**01.09.2020 - 30.09.2020**

ECO Standard-Kabine (Hauptdeck)	DZ 869,00 €	–
Standard-Kabine (Hauptdeck)	DZ 939,00 €	–
ECO Komfort-Kabine (Mitteldeck)	DZ 999,00 €	–
Komfort-Kabine (Mitteldeck)	DZ 1.099,00 €	–
Superior-Kabine (Oberdeck)	DZ 1.169,00 €	–
Superior-Kabine zur Alleinbenutzung (Oberdeck)	–	EZ 1.811,95 €

### FAHRRÄDER

Tourenrad	75,00 €
Elektro-rad	175,00 €

### BUCHBARE ZUSATZNÄCHTE

Passau 3***S-Hotel Kategorie B	DZ 58,00 €	EZ 83,00 €
Passau 4****-Hotel Kategorie A	DZ 66,00 €	EZ 95,00 €

### BUCHBARE ZUSATZLEISTUNGEN

Mitnahme eigenes Fahrrad	25,00 €
Geführte Reisevariante	235,00 €

## PREISE 2021

Preisangaben gelten pro Person.

### SAISON 1

**01.05.2021 - 31.05.2020**

**01.08.2021 - 31.08.2021**

Standard-Kabine (Hauptdeck)	DZ 959,00 €	–
Komfort-Kabine (Mitteldeck)	DZ 1.099,00 €	–
Superior-Kabine (Oberdeck)	DZ 1.189,00 €	–
Superior-Kabine zur Alleinbenutzung (Oberdeck)	–	EZ 1.842,95 €
ECO Standard - Kabine	DZ 859,00 €	–
ECO Komfort - Kabine	DZ 999,00 €	–

### SAISON 2

**01.06.2021 - 31.07.2021**

**01.09.2021 - 30.09.2021**

Standard-Kabine (Hauptdeck)	DZ 1.009,00 €	–
Komfort-Kabine (Mitteldeck)	DZ 1.149,00 €	–
Superior-Kabine (Oberdeck)	DZ 1.239,00 €	–
Superior-Kabine zur Alleinbenutzung (Oberdeck)	–	EZ 1.892,95 €
ECO Standard - Kabine	DZ 909,00 €	–
ECO Komfort - Kabine	DZ 1.049,00 €	–

### FAHRRÄDER

Tourenrad	80,00 €
Elektro-rad	180,00 €

### BUCHBARE ZUSATZLEISTUNGEN

Mitnahme eigenes Fahrrad	25,00 €
Mitnahme eigenes Elektro-rad	35,00 €